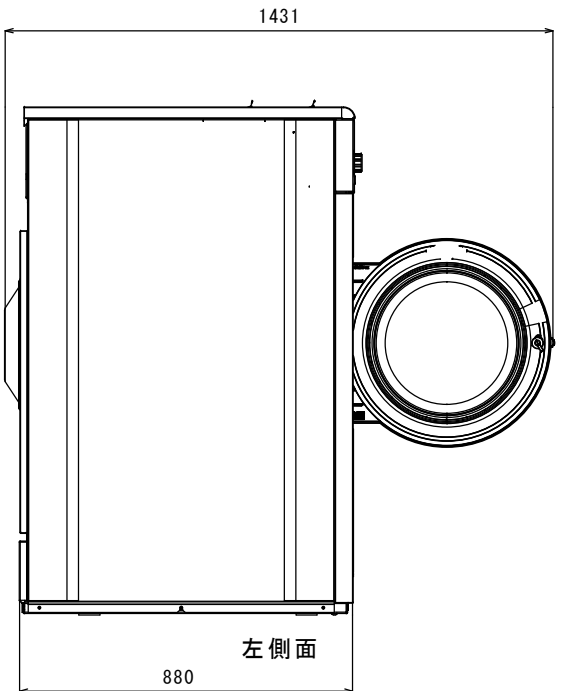
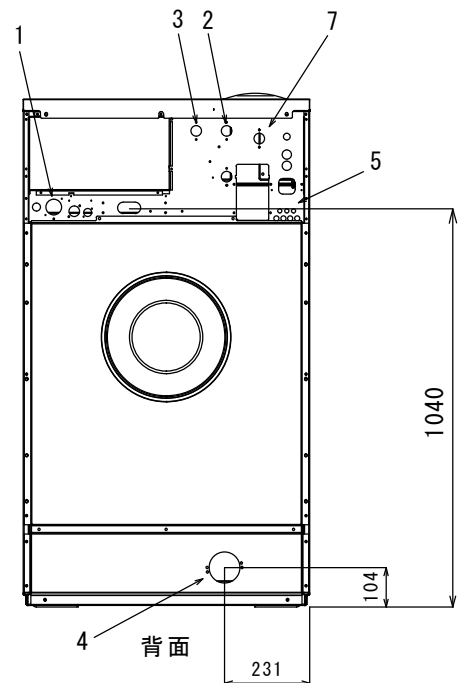


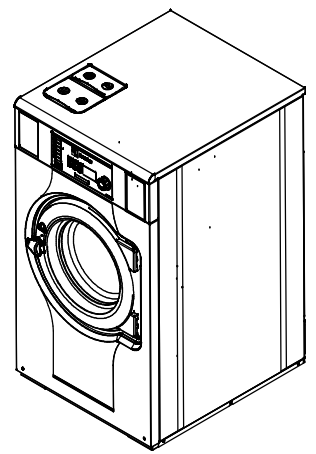
全面



左側面



背面



各部名称	
1	電気接続
2	給水
3	給湯
4	排水口
5	洗剤供給装置接続部
6	操作パネル
7	給水または給湯
8	—
9	ドア開口 (395mm)
10	

仕様	
最大処理量	20Kg (IEC60456)
ドラム	容量180リットル、直径650mm
ドラム回転数	525rpm
接続口径、給水	3/4" (20A)
接続口径、給湯	3/4" (20A)
接続口径、排水	外径、直径75mm (呼び径65mm)
消費水量	155リットル(ノーマル洗い60度の場合)
消費電力量	0.25kWh
定格消費電力	1.0kW
推奨ブレーカー容量	10A
電源	3相200V 50/60Hz
本体重量	228kg

注、製品の仕様は改良のため、予告なく変更する場合があります。

	作成日付	改定日付	<h1>ペットケアランドリー20 HW</h1>
	DIM. mm	2023.5.11	
SCALE NTS	エレクトロラックス・プロフェッショナル・ジャパン株式会社		REV. A
			Page. 1/1